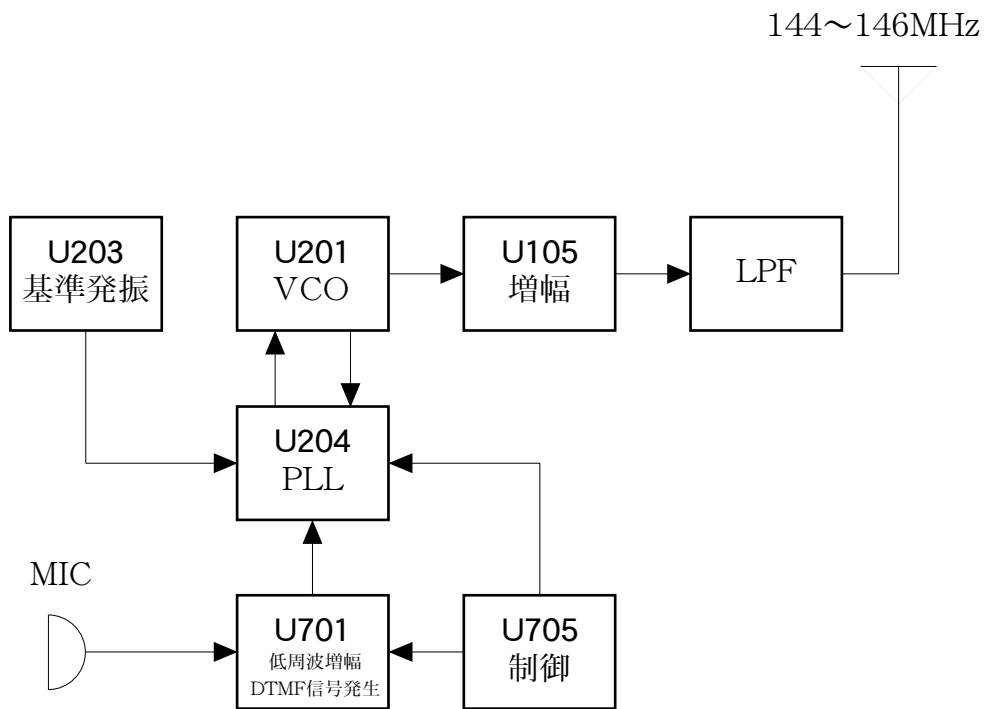


第 送信機系統図



記号	半導体名称	機能等
U105	5105625U03	パワーアンプ
U201	5105662U78	VCO(144~146MHz)
U203	5105279V39	基準発振(16.8MHz水晶内蔵)
U204	5105625U31	PLL
U701	5105835U14	低周波増幅・振幅制限・DTMF信号発生
U705	5105835U22	制御用マイクロプロセッサ

DTMF信号の規格

		高群			
		1209Hz	1336Hz	1477Hz	1633Hz
低群	697Hz	"1"	"2"	"3"	"A"
	770Hz	"4"	"5"	"6"	"B"
	853Hz	"7"	"8"	"9"	"C"
	941Hz	"*"	"0"	"#"	"D"

※本送信機では、高群1633Hzの列は使用しない。